



Machines

Rouleaux monobille

ASC 7 - 25 t Tier 3

www.ammann-group.com



Performant, efficace, sûr

Une sécurité exceptionnelle, les meilleurs rendements de compactage et un aspect moderne garantissent une haute efficacité et meilleurs résultats dans les conditions de travail les plus dures. La haute qualité de compactage avec un nombre minimum de roulements apporte à son exploitant un profit économique plus haut.

Confort et sécurité de l'opérateur

- Design brillant, une visibilité parfaite de la machine garantie (1m x 1m)
- Cabine ergonomique et spacieuse avec ventilation et chauffage (variante avec une plate-forme en option)
- Accessibilité de la cabine de deux côtés
- Protection ROPS/FOPS de la cabine et en version avec une plate-forme
- Tous les points de l'entretien sont facilement accessibles pour une maintenance efficace et sûre
- Tableau de bord de la machine simple et très lisible

Coûts de fonctionnement réduits

- Nombre de passes minimum pour atteindre 100% de la compacité souhaitée
- Moteur fiable avec une consommation réduite du carburant
- Protection anticorrosion du réservoir à carburant – sans nécessité d'un grand filtre à combustion
- Conception assurant une longue durée de vie et fiabilité à votre entière satisfaction

Grande efficacité et fiabilité

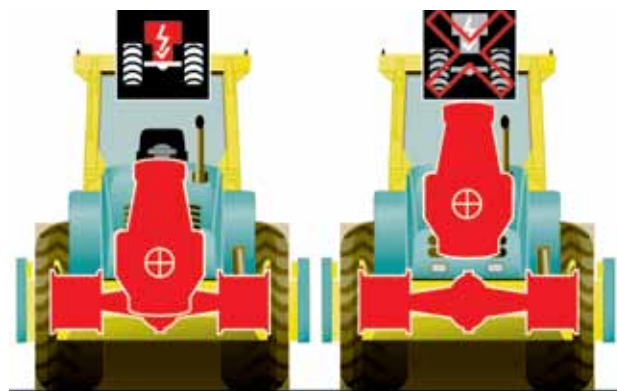
- Système de vibration très performant, meilleures valeurs de charges statiques et dynamiques, amplitudes efficaces
- Entraînement hydrostatique sans essieu arrière pour une traction et stabilité maximum
- Articulation avec un palier à rouleau transversal performante
- Système ACE pour mesure et réglage automatiques des paramètres de compactage (option)

Rendement à haut niveau

- Bille équilibrée pour conserver une force de compactage uniforme
- Hautes valeurs de la force centrifuge et des amplitudes
- Effet de profondeur maximum

Pour conception ASC, trois moteurs hydrauliques pour la bille et un entraînement indépendant pour les roues arrière sont appliqués. Cette conception « sans essieu » permet une implantation basse du moteur, empattement raccourci et contours de silhouette de la machine habillés.

Les avantages sont nombreux: centre de gravité très bas assure une stabilité remarquable dans les terrains difficiles. Un empattement court assure un rayon très petit de rotation et une manoeuvrabilité excellente. Un design compact et contours de silhouette assurent une visibilité parfaite de la cabine sur la surface manoeuvrée ainsi qu'à l'arrière.



Versions différentes pour tout fonctionnement

D Version standard pour compacter à l'aide d'un rouleau lisse.

HD Version Heavy duty pour les meilleurs tractions dans un terrain difficile – système ATC de contrôle (contrôle différentiel inter roues, inter essieux), lestage des roues par liquide, pneus à profil agraire et entraînement H.

PD Rouleaux pieds dameurs recommandés pour compactage des terres glaiseuses et argileuses et terres mixtes. Existe pour tous les types de machines.

HT Version « grand traction » prévue pour exploitation à longue durée en pentes. Système ATC, lestage des roues par liquide, pneus à profil agraire et entraînement H.





Implantation du moteur et de la batterie accessible



Cabine basculante de l'opérateur pour entretien et maintenance simple et sûr



Cabine intégrée avec un siège rotatif

Rouleaux monobille

1. Compactage efficace

Vitesses opératoires pré réglées assurent des intervalles optimums pour un processus efficace de compactage.

2. Max. Résultats de compactage

Le châssis avant avec sa bille forme un ensemble bien équilibré. Ceci permet de conserver une force de compactage uniforme sur toute la largeur de travail et de meilleurs résultats de compactage.

3. Articulations

Joint d'articulation et d'oscillation à deux paliers.

4. Entraînement hydrostatique

Grâce à la conception originale de l'entraînement hydrostatique à tous les quatre roues directrices, les machines ACS ont à disposition des caractéristiques excellentes de fonctionnement. Un centre de gravité très bas assure une stabilité remarquable dans les terrains les plus difficiles.

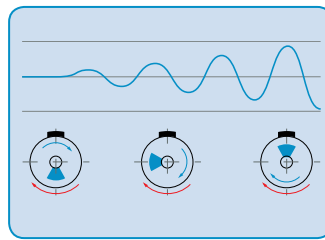
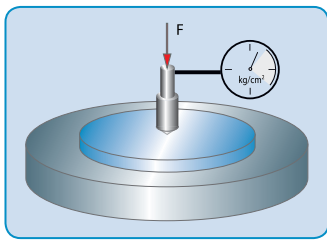
5. Travail en continu à long durée

Le grand réservoir à carburant (de 275 l pour le 7 t jusqu'à 405 l pour le 25 t) permet un travail en continu pouvant aller jusqu'à 32 heures.

6. Accessibilité

Cabine électrohydraulique et capot basculant du moteur assurent une accessibilité facile et sûre pour pouvoir effectuer facilement la maintenance et l'entretien.





Equipement optionnel

ACE – le système Ammann de Compactage Expert est un dispositif électronique unique qui mesure et gère le système du rouleau de vibration. Le système adapte automatiquement des amplitudes et fréquences en fonction des caractéristiques du sol. Mise à disposition d'une imprimante et GPS pour ajustement permanent du compactage (CCC) en option.



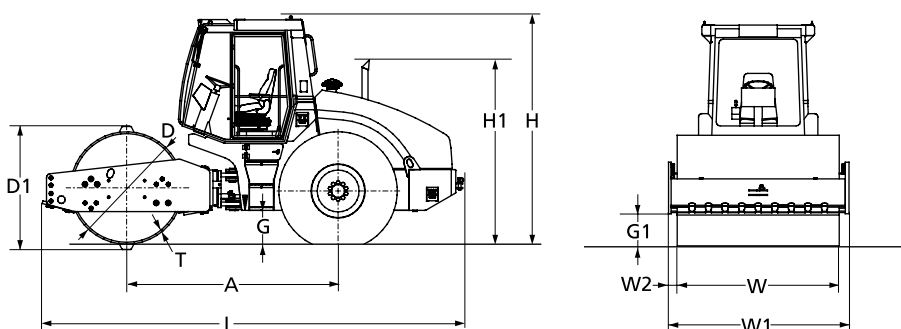


Caractéristiques techniques

Type		ASC 70 D	ASC 90 D	ASC 110 D	ASC 130 D	ASC 150 D	ASC 170 D	ASC 200 D	ASC 250 D
Poids									
Poids de service maxi	kg	9410	11090	15430	16450	18460	18180	25920	30550
Poids de service CECE	kg	7140	8820	11490	12510	14580	16270	20710	25330
Charge linéaire statique	kg/cm	23,9 / 24,3	31,6 / 32,0	34,6 / 34,8	39,1 / 40,1	48,7	51,9	63,2 / 63,2	78,4 / 78,4
Charge sur l'essieu avant	kg	4020 / 4080	5320 / 5380	7360	8330	10390	11050	14150 / 14150	17570 / 17570
Charge sur l'essieu arrière	kg	3120 / 3540	3510 / 3510	4130 / 5330	4180 / 5380	4190	5220	6555 / 7755	7760 / 7760
Billes et roues									
Largeur de travail	mm	1680	1680	2130	2130	2130	2130	2240	2240
Diamètre de la bille	mm	1300	1300	1500	1500	1500	1500	1700	1700
Épaisseur de la bille	mm	25	25	25	25	40	40	45	50
Pneus	-	Mitas 14,9 - 24	Mitas 14,9 - 24	Mitas 23,1 - 26	Mitas 23,1 - 26	Mitas 23,1 - 26	Mitas 23,1 - 26	Mitas 23,5 - 25	Mitas 23,5 - 25
Type		ASC 70 PD	ASC 90 PD	ASC 110 PD	ASC 130 PD	ASC 150 PD	ASC 170 PD	ASC 200 PD	ASC 250 PD
Poids									
Poids de service maxi	kg	8260	9940	14300	14930	16690	17190	23370	28110
Poids de service CECE	kg	7090	8770	12100	12740	14490	16170	20780	25520
Charge sur l'essieu avant	kg	3970 / 4030	5260 / 5320	7970	8560	10890	10950	14220 / 14220	17755 / 17755
Charge sur l'essieu arrière	kg	3120 / 3540	3510 / 3505	4130 / 5330	4180 / 5380	4190	5220	6555 / 7755	7760 / 7760
Billes et roues									
Largeur de travail	mm	1680	1680	2130	2130	2130	2130	2240	2240
Diamètre de la bille	mm	1240	1240	1440	1440	1440	1440	1600	1600
Épaisseur de la bille	mm	15	15	20	20	28	28	30	30
Nombre de pieds	-	104	104	140	140	140	140	150	150
Surface de contact par pieds	cm ²	114	114	120	120	120	120	143	145
Hauteur des pieds	mm	80	80	100	100	100	100	120	154
Pneus	-	Mitas 14,9 - 24	Mitas 14,9 - 24	Mitas 23,1 - 26	Mitas 23,1 - 26	Mitas 23,1 - 26	Mitas 23,1 - 26	Mitas 23,5 - 25	Mitas 23,5 - 25
Moteur									
Marque	-	Cummins	Cummins	Cummins	Cummins	Cummins	Cummins	Cummins	Cummins
Type	-	QSB 3.3-C99 Tier 3			QSB 4.5- C160 Tier 3			QSB 6,7 - C 220 Tier 3	
Puissance selon DIN 6271	kW/HP	74 / 99	74 / 99	119 / 160	119 / 160	119 / 160	119 / 160	164 / 220	164 / 220
Transmission									
Nombre de vitesse	-	4	4	4	4	4	4	4	4
Vitesse maximum	km/h	11	11	12,8	12,8	10,1	10,1	12,2	9,5
Vitesse max. version HD/HT	km/h	10 / 8,4	10,3 / 8,5	9,6 / 8,6	9,6 / 8,6	8,1 / 7	8,1 / 7	8,8 / 7,5	8,1 / 7,1
Capacité en pente avec vib.	%	45	45	45	45	45	40	40	40
Capacité en pente – HD/HT	%	55 / 60	50 / 55	55 / 60	55 / 58	55 / 60	45 / 50	45 / 50	45 / 50
Direction									
Rayon de braquage intérieur	mm	3090	3090	3050	3050	3715	3715	3900	3815
Angle de direction/oscillation	+ / - °	36 / 12	36 / 12	36 / 10	36 / 10	36 / 10	36 / 10	36 / 10	36 / 10
Vibration									
Amplitudes	mm	1,7 / 0,86	1,85 / 0,91	2 / 1,1	1,85 / 1	2,0 / 1,0	2,2 / 1,1	2,0 / 1,0	2,2 / 1,1
Fréquence	Hz	30 / 41	30 / 41	31 / 35	30 / 36	29 / 35	28 / 35	28 / 34	28 / 34
Forces centrifuges	kN	145 / 130	160 / 145	277 / 220	300 / 230	325 / 236	335 / 260	400 / 300	460 / 340
Contenance réservoir									
Carburant	l	275	275	410	410	410	410	405	405

Dimensions in mm	A	D	D1	G	G1	H	H1	L	T	W	W1	W2
ASC 70 D	2560	1300	-	385	350	2870	2280	5195	25	1680	1880	95
ASC 70 PD	2560	1240	1400	385	350	2870	2280	5195	15	1680	1880	95
ASC 90 D	2560	1300	-	385	325	2870	2280	5195	25	1680	1930	120
ASC 90 PD	2560	1240	1400	385	325	2870	2280	5195	15	1680	1930	120
ASC 110 D	2878	1500	-	440	420	3070	2400	5780	25	2130	2258	60
ASC 110 PD	2878	1440	1640	440	420	3070	2400	5780	20	2130	2258	60
ASC 130 D	2878	1500	-	430	420	3070	2400	5780	25	2130	2258	60
ASC 130 PD	2878	1440	1640	430	420	3070	2400	5780	20	2130	2258	60
ASC 150 D	2930	1500	-	440	440	3075	2420	5900	40	2130	2258	60
ASC 150 PD	2930	1440	1640	440	440	3075	2420	5900	28	2130	2258	60
ASC 170 D	2930	1500	-	440	415	3075	2420	5900	40	2130	2258	60
ASC 170 PD	2930	1440	1640	440	415	3075	2420	5900	28	2130	2258	60
ASC 200 D	3160	1700	-	500	440	3265	2580	6300	45	2240	2500	120
ASC 200 PD	3160	1600	1840	500	440	3265	2580	6300	30	2240	2500	120
ASC 250 D	3290	1700	-	500	440	3265	2580	6560	50	2240	2500	120
ASC 250 PD	3290	1600	1840	500	440	3265	2580	6560	30	2240	2500	120

Dimensions des versions HD et HT sont identiques.



Segments pieds dameurs



Lame niveleuse



Version platform

Equipement standard

- Déclaration de conformité CE – ROPS, TIER III, contacteur de siège, kit de réduction du niveau sonore
- 2 modes de vibration
- Phares de travail
- Cabine avec chauffage et ventilation
- Points d'entretien hydraulique
- Blocage différentiel sur les roues
- Racleurs en acier
- Commande manuel du basculement capot/cabine

Accessoire particulier

- ATC - Ammann Traction Control: Blocage différentiel inter essieux
- Châssis de rouleau pieds dameurs
- Lame niveleuse
- Lestage des roues par liquide
- Racleurs
- Pré filtre du moteur
- Indicateur des tours de moteur
- Fermeture à clé sur réservoir à carburant

Equipement optionnel

Plate-forme et cabine pour l'opérateur

- Plate-forme ouverte avec barres de sécurité et auvent protection soleil
- Climatisation
- Traitement pour radio avec antenne
- Radio CD
- Basculement électrohydraulique de la cabine et du capot

Sécurité

- Gyrophare
- Avertisseur du recul, ventilateur
- Capot de protection de l'alternateur
- Phares routiers

Accessoire particulier pour ajustement

- ACE Ammann Comaction Expert avec un ADS et imprimante
- ADC Ammann Digital Compactometer
- ACEplus - ccc through ACEplus GPS

Autres

- Huile hydraulique biologiquement dégradable (Panolin)
- Kit d'outillage
- Kit d'entretien
- Extincteur (Minimax)
- Boîte à pharmacie
- Couleur de la machine et design selon le client

Sociétés de distribution Ammann

Allemagne
Ammann Verdichtung GmbH
D-53773 Hennef
Tél +49 22 42 880 20
Fax +49 22 42 88 02 59
info.avd@ammann-group.com

France
Ammann France SAS
F-94046 Créteil/Cedex
Tél +33 1 45 17 08 88
Fax +33 1 45 17 08 90
info.afr@ammann-group.com

Royaume-Uni
Ammann Equipment Ltd.
Bearley Stratford upon Avon
GB-Warwickshire, CV37 OTY
Tél +44 1789 414 525
Fax +44 1789 414 495
info.ael@ammann-group.com

USA
Ammann America Inc
Ponte Vedra, Florida 32082, USA
Tél. +1 904 543 1691
Fax +1 888 266 1210
info.aaa@ammann-group.com

Russie
Ammann Russland o.o.o.
RU-129343 Moscow
Tél +7 495 933 35 61
Fax +7 495 933 35 67
info.aru@ammann-group.com

Brésil
Ammann do Brasil
Gravataí -RS- Brasil 94180 - 452
Tel +55 51 9315 3099
info.abr@ammann-group.com

Afrique du Sud
Ammann Construction Machinery
South Africa
229 Hull Road, Rynfiel, Benoni
Tel +27 11 849 3939
Fax +27 11 849 8889

Émirats arabes unis
Ammann NME / Dubai
Dubai
Tel +971 4 299 14 49 | 7
Fax +971 4 299 14 49
info.nme@ammann-group.com

Société de production Ammann

Suisse
Ammann Schweiz AG
CH-4901 Langenthal
Tél +41 62 916 61 61
Fax +41 62 916 64 03
info.aag@ammann-group.com

Allemagne
Ammann Verdichtung GmbH
D-53773 Hennef
Tél +49 22 42 880 20
Fax +49 22 42 88 02 59
info.avd@ammann-group.com

République tchèque
Ammann Czech Republic a.s.
CZ-54901 Nové Město nad Metují
Tél +420 491 476 111
Fax +420 491 470 405
info.acz@ammann-group.com

Ammann Spare Parts
Tel +41 62 916 66 66
Fax +41 62 916 6804
spareparts.machines@ammann-group.com



Partenaires de distribution à l'international: www.ammann-group.com