



Excellente maniabilité dans les zones encombrées

- Compacité optimale : largeur 1,35 m
- Hauteur repliée permettant le passage à travers les portes standard
- Pendulaire à mouvement vertical positif et négatif 136°(+64°/-72°)
- Rayon de braquage étroit de 2,4 m

Productivité optimale et confort d'utilisation

- Déport jusqu'à 6,5 m
- Grande autonomie de travail
- Commandes entièrement proportionnelles

Robuste, fiable et facile à entretenir



Haulotte 
GROUP

More than lifting



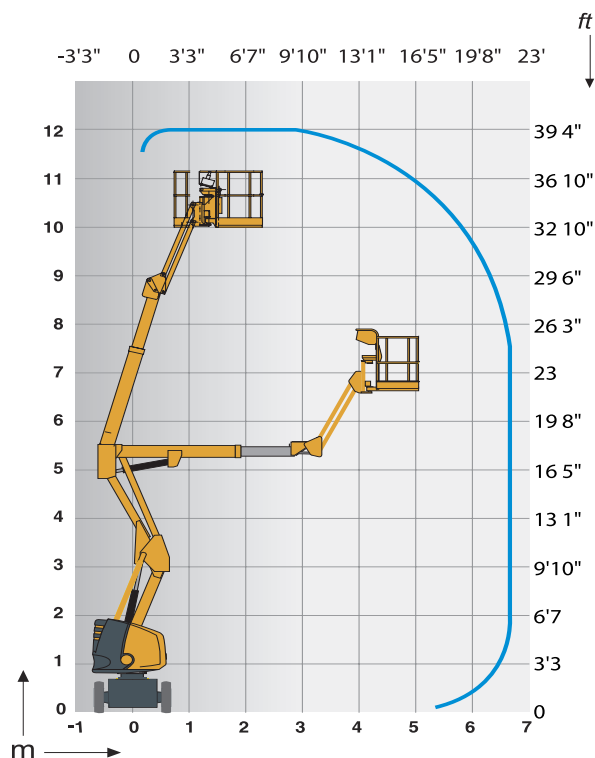
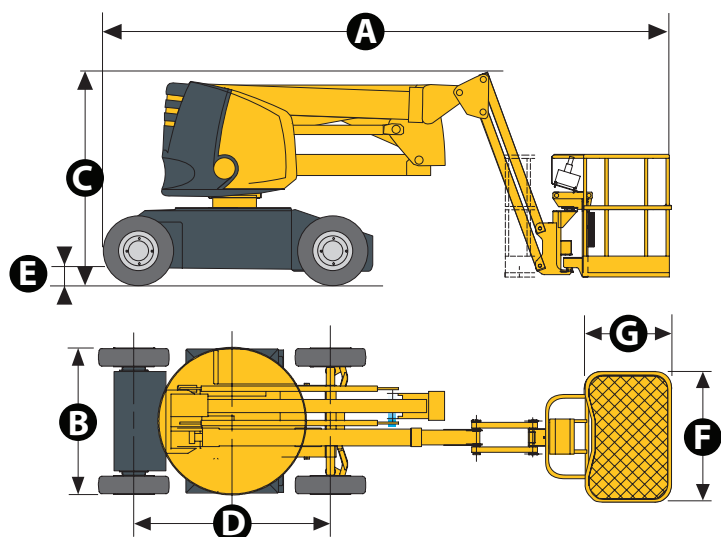
HA12 IP

NACELLE ARTICULÉE ÉLECTRIQUE

DONNÉES TECHNIQUES

HA12 IP

| | |
|---|--------------------|
| Hauteur de travail | 12 m |
| Hauteur plateforme | 10 m |
| Déport maximum | 6.5 m |
| Point d'articulation | 5.3 m |
| Capacité maximum | 230 kg |
| Angle de débattement vertical du pendulaire | 136° (+64/-72) |
| A Longueur hors tout | 5.4 m |
| B Largeur hors tout | 1.35 m |
| C Hauteur repliée | 2.06 m |
| Hauteur de stockage | 2.6 m |
| D Empattement | 1.8 m |
| E Garde au sol | 16 cm |
| F x G Dimensions plateforme | 1.2 x 0.8 |
| Déport arrière | 0 cm |
| Vitesse de translation | 0.7 - 4.5 km/h |
| Rayon de braquage extérieur | 2.4 m |
| Angle de rotation de la tourelle | 355° |
| Angle de rotation de la plateforme | 170° (+80/-90) |
| Energie | 48 V - 345 Ah (C5) |
| Pente maximum | 25 % |
| Pneus non marquants | 6x12" |
| Capacité réservoir huile hydraulique | 30 l |
| Poids total | 5 945 kg |



ÉQUIPEMENT STANDARD

- Batteries de semi-traction
- Indicateur de charge batteries
- Chargeur de batterie 48 V - 50 A
- Boîtier de commande sensible
- Contrôleur de dévers 3°
- Pneus pleins non marquants
- Utilisation en extérieur en toute sécurité ; résiste à des vitesses de vent jusqu'à 45 km/h
- Mise en roue libre
- Compteur horaire
- Broche blocage orientation tourelle
- Anneaux de remorquage et d'élingage
- Pompe manuelle de descente de secours
- 2 roues motrices avant et 2 roues directrices arrière
- Limiteur de charge dans panier
- Klaxon

OPTIONS ET ACCESSOIRES

- Feu à éclats
- Prise électrique dans le panier
- Bruiteur de translation
- Remplissage centralisé des batteries
- Batteries de traction 360 Ah
- Batteries étanches
- Ligne air comprimé dans la nacelle
- Boîtier de télécommande des freins à partir du pupitre bas
- Huile biodégradable
- Panier large 1,4m x 0,8m (capacité maximum : 200 kg)

